

### WFS-25 水流开关

#### ■ 用途:

WFS-25 水流量开关典型应用于连锁作用或断流保护场所。

#### ■ 概述:

WFS-25 水流量开关具有 SPDT 输出，性能优异，高精度可靠性。可安装在水管或对铜无腐蚀性作用的液体管路中。当液体流量达到一定速率时，可以不到额定点、其中一个回路关闭，另一个回路打开。

WFS-25 水流量开关仅用于 0℃ 以上的液体介质，亦可用于高盐的液体，但非划为危险的液体。

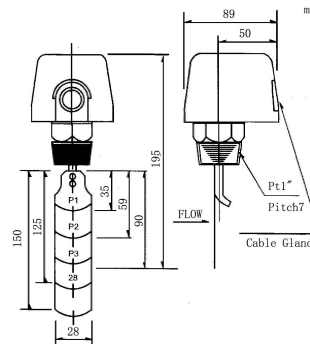
WFS-25 水流量开关可安装在户外，可以水平或垂直安装在管路中。

WFS-25 水流量开关仅用于操作控制。必须加强安装人员的责任心和极限控制、报警监视系统，防止控制失效的发生。

**注：**流量开关不能遭水击，如在流量开关下游装有快速闭合闸，必须使用节流器。

#### ■ 电气参数:

额定电压 (V)		功率 (COS φ)	AC	
			125V	250V
非感应电流		1	15	15
感应电流	恒定电流	0.75	3.5	2.5
	瞬时电流	0.45	21	15



#### ■ 型号规格:

型号	接口尺寸	流向片数量	出厂设定		气密试验压力 (MPa)		备注
			切断	接通	Max	Min	
WFS-25	G1" -11 牙	1-5#	0.5	1.5	1.6	1.0	原铜阀体

#### ■ 技术参数:

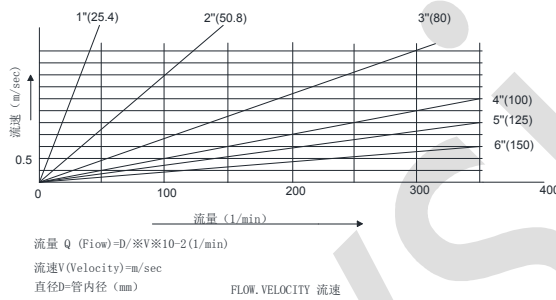
工作电压	100bar (1000Kpa)
耐压力 ax	25bar (2500Kpa)
绝缘电阻	Over100W, DC500VM
耐压	AC1500V/1 分钟
触点寿命	1000K 周期
°C 波纹管寿命	500K 周期
液体温度 ax	100°C (212F)

## WFS-25

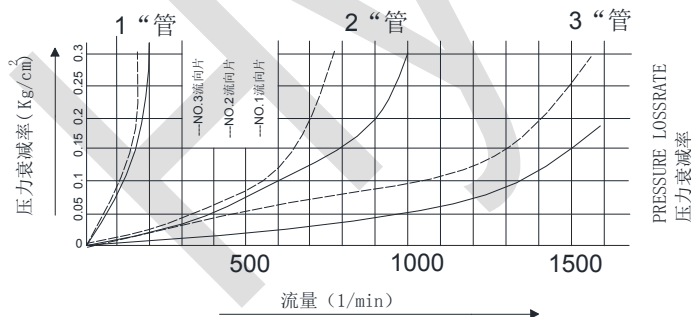
### ■ 流量控制范围

类别		流向片	流量范围		LPM (GPM)	
管径			最小		最大	
公测	英制		0n-Fiow	0n-Fiow	0n-Fiow	0n-Fiow
DN25	1	1P	15 (4.0)	8 (2.0)	45 (12.0)	41 (11.0)
DN32	1-1/4		26 (6.9)	13 (3.4)	75 (20.0)	68 (18.0)
DN40	1-1/2		29 (7.0)	20 (5.3)	105 (28.0)	94 (25.0)
DN50	2	2P	34 (9.0)	17 (4.5)	120 (32.0)	105 (28.0)
DN65	2-1/2		60 (16.0)	34 (9.0)	210 (55.0)	188 (50.0)
DN80	3		68 (18.0)	30 (8.0)	288 (76.0)	275 (73.0)
DN100	4	3P	128 (34.0)	64 (17.0)	412 (109)	360 (95.0)
DN125	5		225 (59.0)	113 (30.0)	750 (198)	652 (172)
DN150	6		345 (91.0)	172 (45.0)	1125 (297)	975 (258)

### ■ 流速图:



### ■ 压力衰减图:



### ■ 接线图及电气安装图:

