

## 概述

EMC-2591M智能网络电力仪表采用国际先进的仪表专用处理器，采用交流采样、软件自动锁相等技术，实时运算处理各种电气量、结合完善的数字通讯接口、友好的人机界面，完成对单相线路电气数据的实时监测。

1

## 装箱内容

网络电力仪表（含插拔式端子）  
随机物品：  
固定架  
合格证  
产品说明书

## 适用环境

工作温度：-20℃~+55℃  
储存温度：-40℃~+85℃  
湿度范围：0~95%不结露

2

## 技术参数

- 装置电源  
220V±20%AC，功耗<4W
- 电压输入  
220V(或57.7V)，允许20%的超限
- 电流输入  
5A(或1A)，允许20%的超限
- 测量精度  
电压电流：±0.2% 频率：±0.02HZ  
有功电度：±0.5% 无功电度：±2.0%  
功率因素：±0.5%
- 绝缘强度  
电源、电压回路 > 2KV  
电流回路 > 2.5KV
- 开关输入  
无源空节点输入，光电耦合隔离器隔离

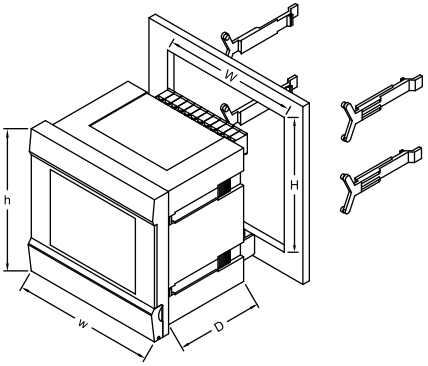
3

## 型号选项

功能 型号	外观 尺寸	单相 电流	单相 电压	功 率 因 数	频 率	电 度	开 入	开 出	变 送	通 讯
EMC-2591M	S96N	√	√	√	√	√			可选	

4

## 安装及开孔



5

外形 代号	面框尺寸 w×h(mm)	开孔尺寸 W×H(mm)	深度D (mm)	安装空间 深度(mm)
S96N	96×96	91×91	62	80

## 系统设置

在初始显示界面下，按一下【OK】键，输入密码1111，进入参数设置模式。

输入密码方法：

- 1) 按一下【◀▶】键，第一位数加1，按多下则数据依次在0~9之间切换，若持续按住不放开，数字会在0~9间快速切换。
- 2) 按一下【OK】键确认该位数值并准备下一位数值设置。
- 3) 重复1)，2)步骤直到最后一位被设置确认。

6

## 面板参数对照表

面板	文字说明	备注
PRSS	密码	1111—设置
Rdd	通讯地址	1—254
Pt	电压变比	例：100(10KV/100V)
It	电流变比	例：60(300A/5A)
bRud	通讯参数	个位(波特率)： 0-2400,1-4800,2-9600, 3-19200,4-38400,5-57600 十位： 0-偶校验,1-奇校验,2-无校验
Ra-l	变送1	输出模拟量代码
IUP	电流高值	电流模拟量输出高值对应值
UUP	相电压高值	相电压模拟量输出高值对应值
PUP	功率高值	功率模拟量输出高值对应值
ESC	退出设置	

7

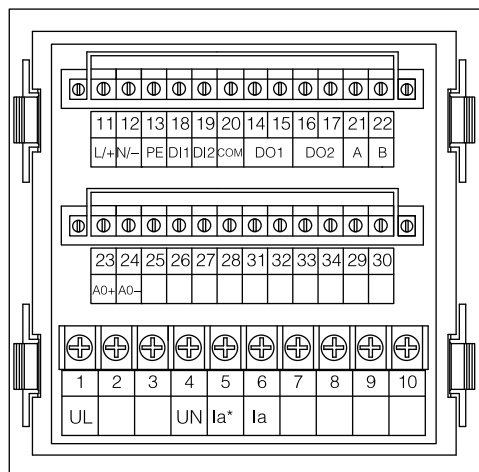
## 通讯

- 通讯参数  
通讯接口 RS485  
波特率 2400bps~57600bps  
1位起始位，8位数据位  
偶校验 / 奇校验 / 无校验，1位停止位
- 通讯协议  
支持MODBUS和DL/T-645

如需进一步了解仪表通讯协议，请与我们联系！

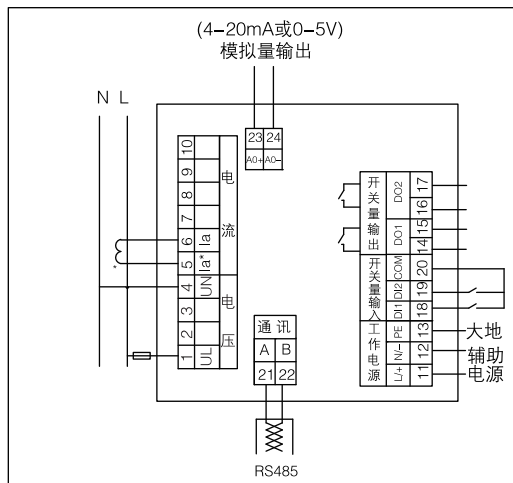
8

# 仪表接线图



S96N装置端子图

9



S96N接线图

10

# EMC-2591M 使用说明 (v1.1)

北京和欣运达科技有限公司

**Hysine®**北京和欣运达科技有限公司

地址：北京市昌平区滨滨集团和欣控制大楼

电话：010-89146353 传真：010-62718559

网址：www.hysine.cn 邮编：102206

邮箱：marketing@hysine.com