

ACO2-U-R/ACO2-U-D

■ 应用

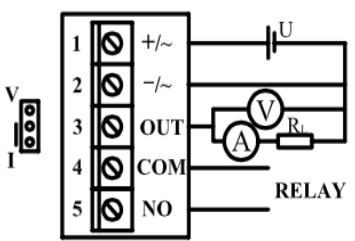
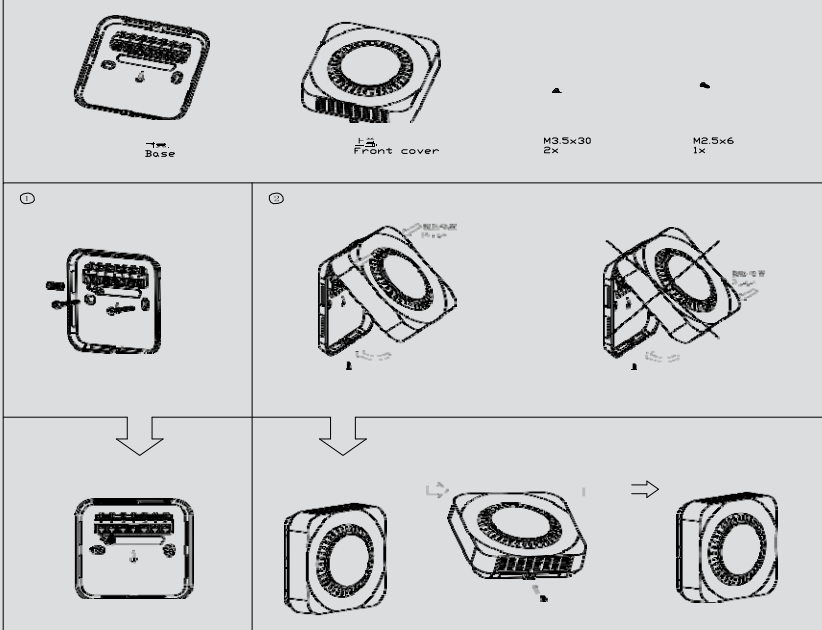
用于通风及空调设备中以下用途：商业综合建筑 酒店及影院博物馆、地下停车场、二氧化碳培养箱等

■ 定货信息

定货型号	描述
ACO2-U-R	室内型二氧化碳变送器
ACO2-U-D	风道型二氧化碳变送器

■ 电气连线图

▶ 壁挂型

▶ 风管型

